

# KITTO



SERIE RHN

# POLIPASTOS/TECLES ELÉCTRICOS

CON CABLE DE ACERO

## **La capacidad de hacer el trabajo que usted desea**

Kito Corporation se enfoca en la manufactura de polipastos/tecles de cadena y grúas de excelente calidad, además de ser reconocido como el mayor productor de cadena y polipastos/tecles de cadena y de cable en el mundo. Algunos subsidiarios de Kito Corporation incluyen Harrington Hoists, Inc., Kito Canada Inc., Kito Philippines, Siam Kito Ltd., Shanghai Kito Trading Co. Ltd., Kito Europe y Jiangyin Kito Crane Co. Ltd. Junto con nuestros subsidiarios ofrecemos una línea completa de polipastos/tecles eléctricos y neumáticos de cadena, polipastos/tecles eléctricos de cable, polipastos/tecles manuales de cadena con palanca, polipastos/tecles manuales de cadena, troles de empuje o engranados y grúas completas, así como sus accesorios y partes de repuesto.

Harrington Hoists, Inc., que es también un líder en la manufactura en productos de levantamiento de alta calidad, pasó a ser un subsidiario de Kito Corporation en 1990. Esta asociación le ha permitido a Harrington convertirse en el único proveedor de polipastos/tecles de cadena y grúas de alta calidad de la marca Kito/Harrington en los Estados Unidos y México. Ahora, bajo el título corporativo de Kito Americas, proveemos productos y servicios de primera calidad en Centro y Sudamérica desde nuestra sede corporativa en Norte América, localizada en Manheim, PA, USA.

Durante años hemos crecido y nos hemos desarrollado reconociendo el valor de nuestros clientes y respondiendo a sus necesidades. La misión de nuestra organización es proveerle a usted, nuestro cliente, con la más alta calidad de nuestros productos, servicios y atención al cliente. Tenemos un gran equipo de representantes de ventas y agentes de servicio al cliente que están dedicados a servirle de la mejor manera posible, un gran y calificado departamento de ingeniería para ayudarle con sus preguntas técnicas, y un personal de soporte que conoce la importancia de trabajar juntos para proveerle con las soluciones necesarias para sus proyectos de manejo de materiales. Todo esto está disponible para usted desde nuestra sede localizada en Norte América.

Kito Americas está trabajando arduamente para ser su primera elección en todas sus necesidades de levantamiento. Déjenos enseñarle nuestra experiencia sin par para que compruebe la calidad superior de nuestro servicio.

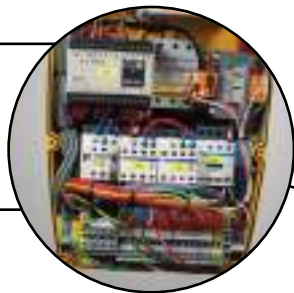
## Contenidos

<b>Polipastos/tecles eléctricos con cable de acero serie RHN</b>	
Características y beneficios . . . . .	4
<b>Polipastos/tecles eléctricos con cable de acero serie RHN</b>	
<b>Polipastos/tecles montados en soporte/base</b>	
Especificaciones y dimensiones estándar . . . . .	6
<b>Polipastos/tecles eléctricos con cable de acero serie RHN</b>	
<b>Polipastos/tecles con trole de altura libre ultra baja</b>	
Especificaciones y dimensiones estándar . . . . .	10
Polipasto/tecle con trole de altura libre ultra baja – Altura libre. . . . .	14
Trole de altura libre ultra baja – Dimensiones del motor . . . . .	14
<b>Opciones e información técnica</b>	
Puntos de fijación montados en soporte/base – Dimensiones . . . . .	15
Gancho inferior – Dimensiones . . . . .	17
Fuerzas de reacción a carga nominal. . . . .	18
Dimensiones de la rueda del trole . . . . .	20
Variador de frecuencia (VFD) . . . . .	21
Clasificaciones de trabajo . . . . .	21
Clasificación del motor de elevación. . . . .	21
Cumplimientos. . . . .	22
<b>Código del producto. . . . .</b>	<b>22</b>
<b>Línea completa de productos . . . . .</b>	<b>23</b>

## Polipastos/tecles eléctricos con cable de acero serie RHN

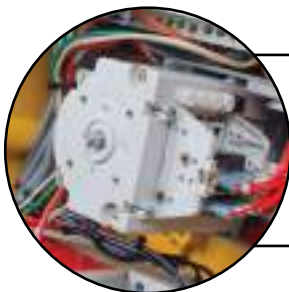
### Panel de control de fácil mantenimiento

Protección IP55 con controles modernos. Componentes montados en carril DIN. Equipado con contactor principal de línea.



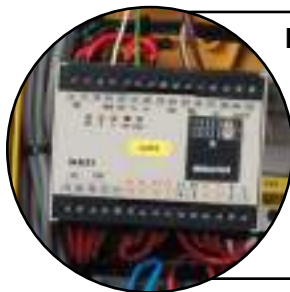
### Interruptor de límite engranado ajustable

El funcionamiento del interruptor está configurado para posición de bloqueo superior e inferior y límite de emergencia.



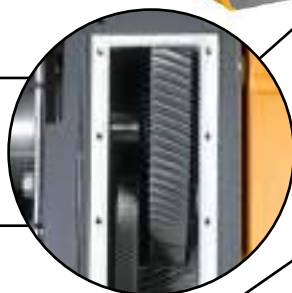
### Protección de unidad RHN (RPU)

Manejo del motor con desconexión por sobrecarga y medidor de cuantahoras.



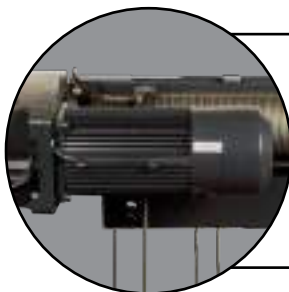
### Engranaje helicoidal

Permite un funcionamiento suave, silencioso y sin necesidad de mantenimiento.



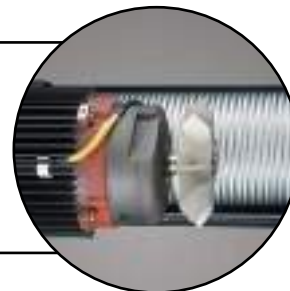
### Motor cilíndrico potente

Enfriado por ventilador (TEFC) con aislamiento clase F y un marco acanalado para máximo enfriado y durabilidad. Protección elevada clase IP55 y sensores térmicos para control positivo de temperatura (CPT).



### Freno electromagnético potente

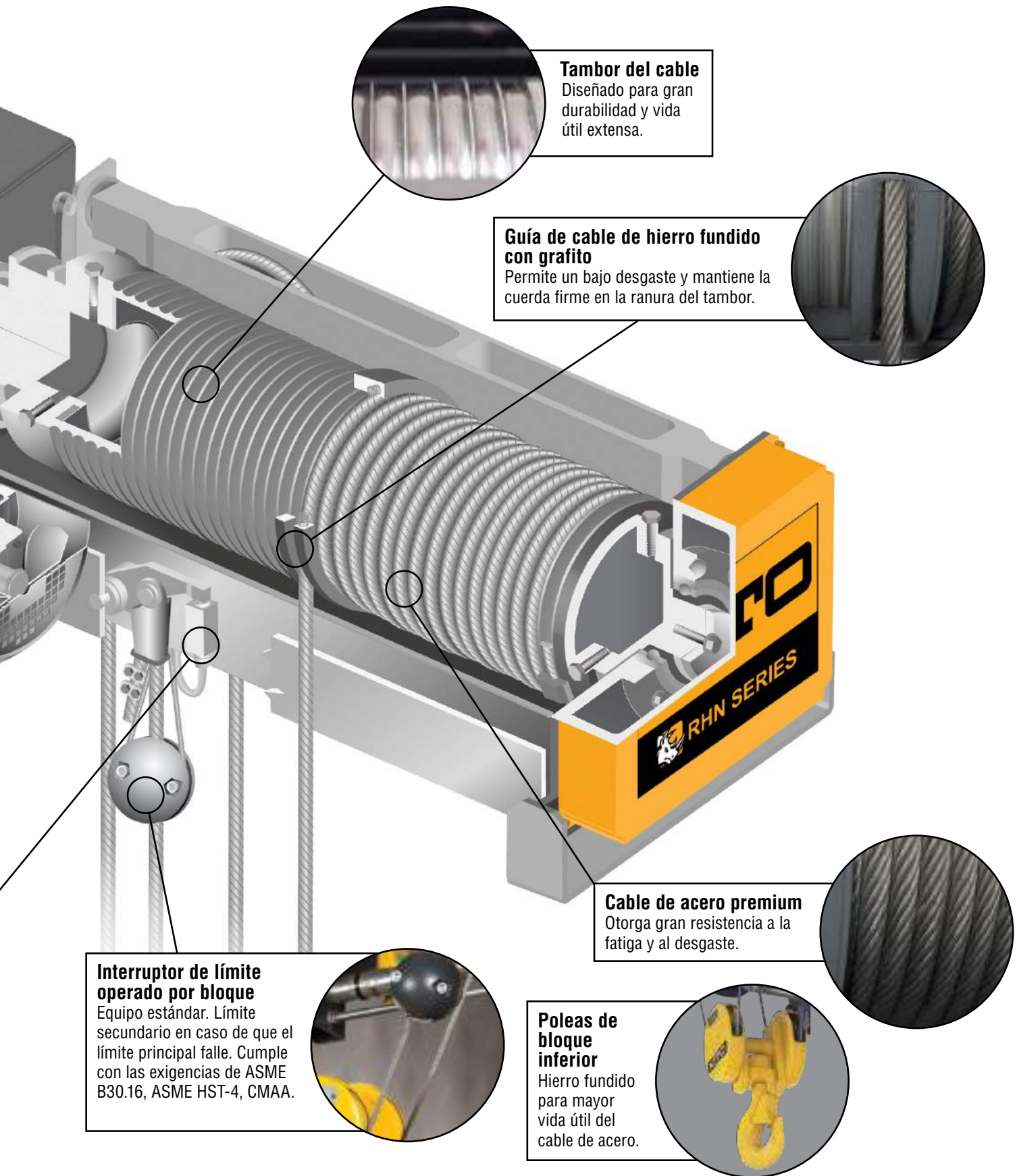
Totalmente cerrado y enfriado por ventilador para garantizar una vida útil extensa. De fácil inspección. 1 millón de ciclos.



### Limitador de carga

Reduce el potencial de elevaciones peligrosas y con exceso de capacidad. Cuando se sobrecarga el polipasto/tecle, se activa el sensor del limitador de carga, lo cual no permite la elevación del polipasto/tecle.





**Tambor del cable**

Diseñado para gran durabilidad y vida útil extensa.

**Guía de cable de hierro fundido con grafito**

Permite un bajo desgaste y mantiene la cuerda firme en la ranura del tambor.

**Cable de acero premium**

Otorga gran resistencia a la fatiga y al desgaste.

**Poleas de bloque inferior**

Hierro fundido para mayor vida útil del cable de acero.

**Interruptor de límite operado por bloque**

Equipo estándar. Límite secundario en caso de que el límite principal falle. Cumple con las exigencias de ASME B30.16, ASME HST-4, CMAA.

## Polipastos/tecles eléctricos con cable de acero serie RHN montados en soporte/base



2-10 ton.

Los polipastos/tecles eléctricos de alto rendimiento con cable de acero montados en soporte/base serie RHN de KITO presentan un diseño compacto y modular, perfecto para aplicaciones fijas. También puede combinarse con un trole de doble viga para sistemas de grúa de doble viga. Este básico diseño es ideal para una actualización de polipastos/tecles en aplicaciones existentes de grúas.

### Características y beneficios

#### Cable de acero premium

Otorga gran resistencia a la fatiga y al desgaste.

#### Guía de cable de hierro fundido con grafito

Permite un bajo desgaste y mantiene el cable firme en la ranura del tambor.

#### Limitador de carga

Reduce el potencial de elevaciones peligrosas y con exceso de capacidad. Cuando se sobrecarga el polipasto/tecle, se activa el sensor del limitador de carga, lo cual no permite la elevación del polipasto/tecle.

#### Engranaje helicoidal

Permite un funcionamiento suave, silencioso y sin necesidad de mantenimiento.

#### Mantenimiento sencillo panel de control

Protección IP55 con controles modernos. Componentes montados en carril DIN. Equipado con contactor principal de línea.

#### Freno electromagnético altamente resistente

Totalmente cerrado y enfriado por ventilador para garantizar una vida útil extensa. De fácil inspección. 1 millón de ciclos.

#### Motor cilíndrico potente

Enfriado por ventilador (TEFC) con aislamiento clase F y un marco acanalado para máximo enfriado y durabilidad. Protección elevada clase IP55 y sensores térmicos para control positivo de temperatura (CPT).

#### Poleas de bloque inferior

Hierro fundido para mayor vida útil del cable de acero.

#### Tambor del cable

Diseñado para gran durabilidad y vida útil extensa.

#### Interruptor de límite engranado ajustable

El funcionamiento del interruptor está configurado para posición de bloqueo superior e inferior y límite de emergencia.

#### Manejo del motor

Equipado con desconexión por sobrecarga y medidor de cuantahoras.

#### Interruptor de límite operado por bloque

Equipo estándar. Límite secundario en caso de que el límite principal falle. Cumple con los requisitos de ASME B30.16, ASME HST-4, CMAA.

### Especificaciones de polipasto/tecle estándar

#### Rango de capacidad

2 – 20 ton.

#### Voltaje estándar

208 / 230 / 460 / 575-3-60

Los modelos RHN no son reconectables

#### Voltaje de control

110 V

#### Ciclo de trabajo

30 / 10 min.

#### Clasificación

ASME H4  
ISO M5 o M4  
FEM 2M o 1Am

#### Cumplimientos

ASME B30.16  
CMAA  
UL508A  
CSA C22.2 NO.14

#### Calificaciones

Polipasto/tecle – IP55

#### Elevación estándar

6m o 10m

#### Enhebrado

4/1 (enhebrado sencillo de cuatro piezas)

#### Condiciones de funcionamiento

Recomendado para -20 a + 40 °C, y 85% o menos de humedad.

#### Interruptor de límite engranado ajustable

Estándar superior e inferior

#### Montaje

Montado en soporte/base  
Para aplicaciones de montaje suspendido, consulte con Servicio de atención al consumidor

#### Suspensor y cable suspensor

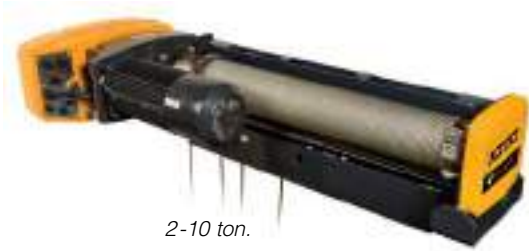
Opcional

#### Cable de la fuente de alimentación

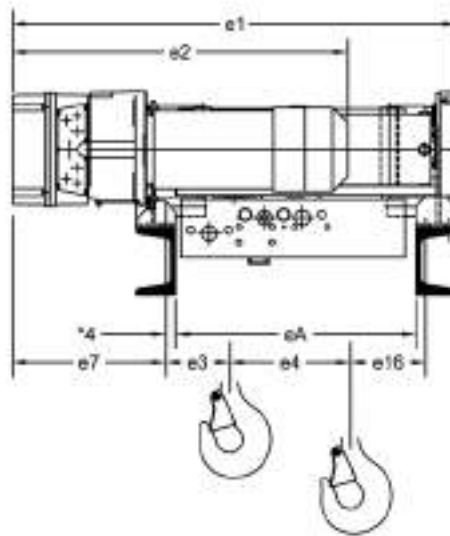
Opcional

#### Variador de frecuencia (VFD)

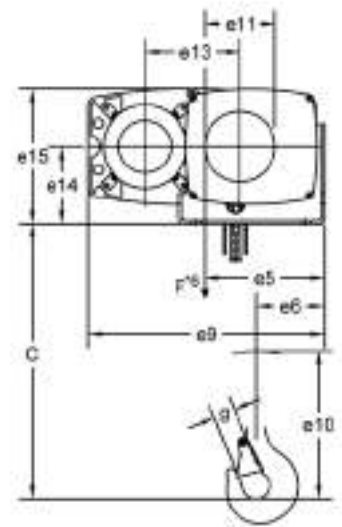
Consulte con Servicio de atención al consumidor



2-10 ton.



2-10 ton.



2-10 ton.

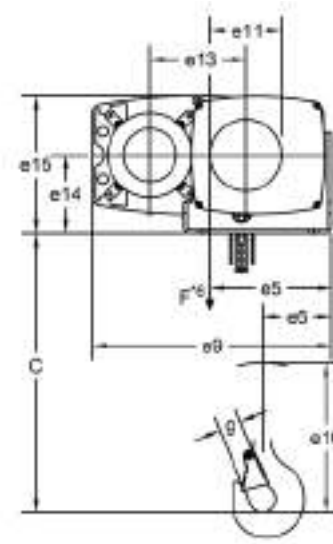
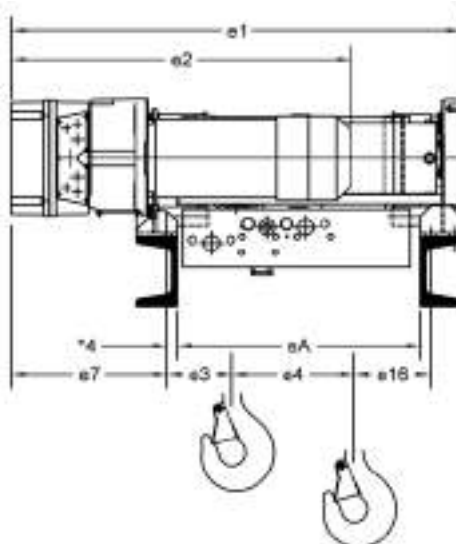
POLIPASTOS/TECLES MONTADOS EN SOPORTE/BASE – ESPECIFICACIONES

Capacidad (t)	Código del producto	Elevación (m)	Velocidad de elevación doble (m/min)	Enhebrado (piezas/enhebrado)	Cable (mm)	Motor de elevación de velocidad doble trifásico 60 Hz				Peso neto (kg)
						Rendimiento (KW)	Corriente nominal (amp)			
							@208/230 V	@460 V	@575 V	
2	RHN02D-20A-20D-①	6	6/1	4/1	7	4.3/0.7	17.0/8.4	8.3/4.0	6.6/3.2	160
	RHN02D-33A-20D-①	10								170
3	RHN03D-20A-20D-①	6	6/1	4/1	7	4.3/0.7	17.0/8.4	8.3/4.0	6.6/3.2	160
	RHN03D-33A-20D-①	10								170
5	RHN05D-20B-20D-①	6	6/1	4/1	9	5.4/0.9	22.0/11.0	10.0/5.4	8.2/4.3	205
	RHN05D-33B-20D-①	10								220
7 1/2	RHN08D-20C-20D-①	6	6/1	4/1	12.5	11.0/1.6	42.0/21.0	20.0/10.0	16.0/8.0	465
	RHN08D-33C-20D-①	10								500
10	RHN10D-20C-20D-①	6	6/1	4/1	12.5	11.0/1.6	42.0/21.0	20.0/10.0	16.0/8.0	465
	RHN10D-33C-20D-①	10								500

①  
 1 = 208 V - 3 ph - 60 Hz  
 2 = 230 V - 3 ph - 60 Hz  
 4 = 460 V - 3 ph - 60 Hz  
 5 = 575 V - 3 ph - 60 Hz

Para aplicaciones de montaje suspendido, consulte con Servicio de atención al consumidor.

## Polipastos/tecles eléctricos con cable de acero serie RHN montados en soporte/base



### POLIPASTOS/TECLES MONTADOS EN SOPORTE/BASE – DIMENSIONES

Capacidad (t)	Código del producto	Altura libre C (mm)	e1 (mm)	e2 (mm)	e3 (mm)	e4 (mm)	e5 (mm)	e6 (mm)	e7 (mm)	e9 (mm)	e10 (mm)	e11 (mm)	e13 (mm)	e14 (mm)	e15 (mm)	e16 (mm)	eA (mm)
2	RHN02D-20A-20D-①	575	1038	751	161	116	228	122	352	542	291	126	184	160	280	338	563
	RHN02D-33A-20D-①		1333		157	193										560	858
3	RHN03D-20A-20D-①	575	1038	751	161	116	228	122	352	542	291	126	184	160	280	338	563
	RHN03D-33A-20D-①		1333		157	193										560	858
5	RHN05D-20B-20D-①	650	1049	793	162	110	284	151	363	558	350	167	224	182	328	343	563
	RHN05D-33B-20D-①		1344			183										565	858
7 1/2	RHN08D-20C-20D-①	825	1220	998	242	118	358	190	438	726	463	219	298	240	428	320	625
	RHN08D-33C-20D-①		1535			197										556	940
10	RHN10D-20C-20D-①	825	1220	998	242	118	358	190	438	726	463	219	298	240	428	320	625
	RHN10D-33C-20D-①		1535			197										556	940

- ① 1 = 208 V - 3 ph - 60 Hz
- 2 = 230 V - 3 ph - 60 Hz
- 4 = 460 V - 3 ph - 60 Hz
- 5 = 575 V - 3 ph - 60 Hz

Para aplicaciones de montaje suspendido, consulte con Servicio de atención al consumidor.

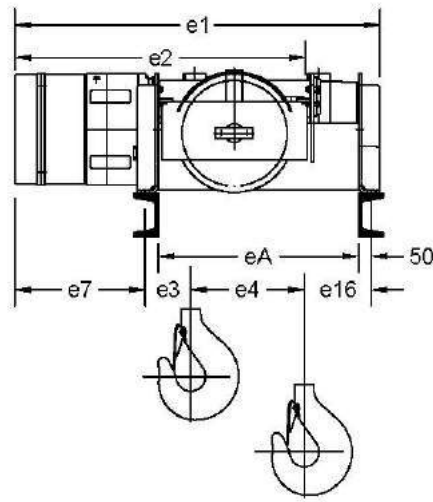
Consulte la página 15 para obtener información sobre las dimensiones de puntos de fijación montados en soporte/base.

\*4 - Mantenga esta dimensión lo más pequeña posible.

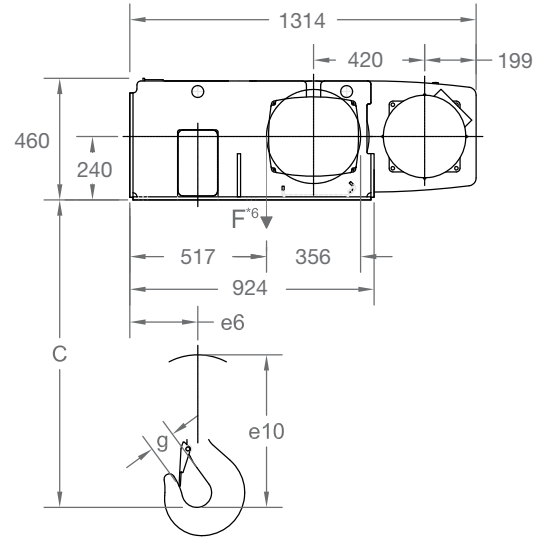
\*6 - Tracción en el tambor.

Notar: Altura libre incluye interruptor de límite operado por bloque.





15-20 ton.



15-20 ton.

POLIPASTOS/TECLES MONTADOS EN SOPORTE/BASE – GRAN CAPACIDAD ESPECIFICACIONES

Capacidad (t)	Código del producto	Elevación (m)	Velocidad de elevación doble (m/min)	Enhebrado (piezas/enhebrado)	Cable (mm)	Motor de elevación de velocidad doble trifásico 60 Hz				Peso neto (kg)
						Rendimiento (KW)	Corriente nominal (amp)			
							@208/230 V	@460 V	@575 V	
15	RHN15D-20D-16D-①	6	4.8/0.7	4/1	20	18.0/3.0	67.0/27.0	32.0/13.0	26.0/10.0	1030
	RHN15D-33D-16D-①	10								1105
20	RHN20D-20D-16D-①	6	4.8/0.7	4/1	20	18.0/3.0	67.0/27.0	32.0/13.0	26.0/10.0	1030
	RHN20D-33D-16D-①	10								1105

①  
 1 = 208 V - 3 ph - 60 Hz  
 2 = 230 V - 3 ph - 60 Hz  
 4 = 460 V - 3 ph - 60 Hz  
 5 = 575 V - 3 ph - 60 Hz

POLIPASTOS/TECLES MONTADOS EN SOPORTE/BASE – GRAN CAPACIDAD DIMENSIONES

Capacidad (t)	Código del producto	Altura libre C (mm)	e1 (mm)	e2 (mm)	e3 (mm)	e4 (mm)	e6 (mm)	e7 (mm)	e10 (mm)	e16 (mm)	eA (mm)
15	RHN15D-20D-16D-①	940	1383	1110	341	116	278	495	756	398	755
	RHN15D-33D-16D-①		1693			194				630	1065
20	RHN20D-20D-16D-①	940	1383	1110	341	116	278	495	756	398	755
	RHN20D-33D-16D-①		1693			194				630	1065

①  
 1 = 208 V - 3 ph - 60 Hz  
 2 = 230 V - 3 ph - 60 Hz  
 4 = 460 V - 3 ph - 60 Hz  
 5 = 575 V - 3 ph - 60 Hz

Para aplicaciones de montaje suspendido, consulte con Servicio de atención al consumidor.  
 Consulte la página 16 para obtener información sobre las dimensiones de puntos de fijación montados en soporte/base.  
 \*6 – Tracción en el tambor.

## Polipastos/tecles eléctricos con cable de acero con trole de altura libre ultra baja serie RHN



2-15 ton.

Los polipastos/tecles con trole de altura libre ultra baja serie RHN de KITO combinan nuestro polipasto/tecle RHN con un trole de altura libre ultra baja y son la solución ideal para grúas aéreas y puentes-grúa. El cuerpo compacto y el corto alcance permiten que el recorrido del gancho sea el más largo posible en instalaciones con espacio limitado.

### Características y beneficios

#### Parachoques de caucho del trole

Característica estándar en todos los troles. Brinda protección contra colisiones. Cumple con los estándares ASME.

#### Motor y freno del trole

El motor cilíndrico con freno estándar hace que la aceleración y el frenado sean suaves y de baja vibración.

#### Detención de caídas incorporado

Esta función brinda más seguridad para el operario y el equipo.

#### Ruedas del trole

Las ruedas de 2 y 3 ton. funcionan en rieles de 3 1/4".

#### Cable de acero premium

Otorga gran resistencia a la fatiga y al desgaste.

#### Guía de cable de hierro fundido con grafito

Permite un desgaste bajo y mantiene el cable firme en la ranura del tambor.

#### Limitador de carga

Reduce el potencial de elevaciones peligrosas y con exceso de capacidad. Cuando se sobrecarga el polipasto/tecle, se activa el sensor del limitador de carga, lo cual no permite la elevación del polipasto/tecle.

#### Engranaje helicoidal

Permite un funcionamiento suave, silencioso y sin necesidad de mantenimiento.

#### Mantenimiento sencillo Panel de control

Protección IP55 con controles modernos. Componentes montados en carril DIN. Equipado con contactor principal de línea.

#### Motor cilíndrico resistente

Enfriado por ventilador (TEFC) con aislamiento clase F y un marco acanalado para máximo enfriado y durabilidad. Protección elevada clase IP55 y sensores térmicos para control positivo de temperatura (CPT).

#### Freno electromagnético altamente resistente

Totalmente cerrado y enfriado por ventilador para garantizar una vida útil extensa. De fácil inspección. 1 millón de ciclos.

#### Poleas de bloque inferior

Hierro fundido para mayor vida útil del cable de acero.

#### Tambor del cable

Diseñado para gran durabilidad y vida útil extensa.

#### Interruptor de límite engranado ajustable

El funcionamiento del interruptor está configurado para posición de bloqueo superior e inferior y límite de emergencia.

#### Manejo del motor

Equipado con desconexión por sobrecarga y medidor de cuantahoras.

#### Interruptor de límite operado por bloque

Equipo estándar. Límite secundario en caso de que el límite principal falle. Cumple con los requisitos de ASME B30.16, ASME HST-4, CMAA.

### Especificaciones de polipasto/tecle con trole estándar

#### Rango de capacidad

2 – 15 ton.

#### Voltaje estándar

208 / 230 / 460 / 575-3-60

Los modelos RHN no son reconectables.

#### Voltaje de control

110 V

#### Ciclo de trabajo

30 / 10 min.

#### Calificaciones

Polipasto/tecle / Trole – IP55

#### Clasificación

ASME H4  
ISO M5 o M4  
FEM 2M o 1Am

#### Cumplimientos

ASME B30.16  
CMAA  
UL508A  
CSA 22.2 NO.14

#### Condiciones de funcionamiento

Recomendado para -20 a +40 °C, y 85% o menos de humedad.

#### Montaje

Altura libre ultra baja

#### Suspensor y cable suspensor

Opcional

#### Cable de la fuente de alimentación

Opcional

#### Ruedas

Funcionan en un reborde de viga ahusado o plano.

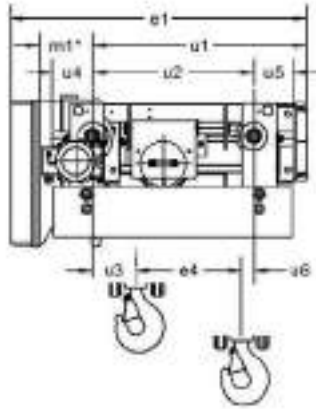
#### Variador de frecuencia (VFD)

Polipasto/tecle – Comuníquese con el Servicio de atención al consumidor

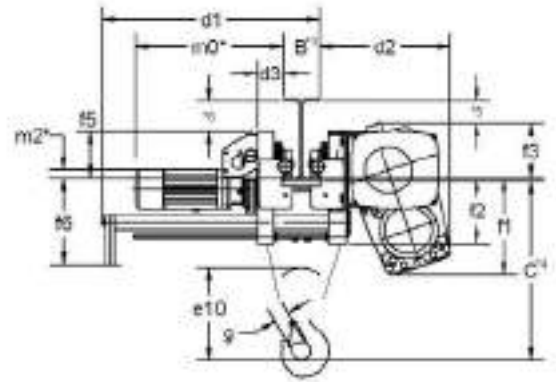
Trole – Comuníquese con el Servicio de atención al consumidor



2-15 ton.



2-15 ton.



2-15 ton.

POLIPASTOS/TECLES CON TROLE DE ALTURA LIBRE ULTRA BAJA – ESPECIFICACIONES DEL POLIPASTO/TECLE

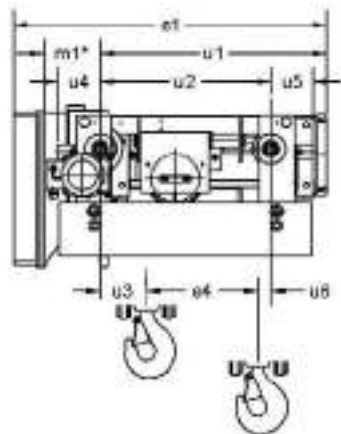
Capacidad (t)	Código del producto	Elevación (m)	Velocidad de elevación doble (m/min)	Enhebrado (piezas/enhebrado)	Cable (mm)	Motor de elevación de velocidad doble trifásico 60 Hz				Peso neto (kg)
						Rendimiento (KW)	Corriente nominal (amp)			
							@208/230 V	@460 V	@575 V	
2	RHN02U-20A-20DD-①	6	6/1	4/1	7	4.3/0.7	17.4/8.4	8.3/4.0	6.6/3.2	280
	RHN02U-33A-20DD-①	10								295
3	RHN03U-20A-20DD-①	6	6/1	4/1	7	4.3/0.7	17.4/8.4	8.3/4.0	6.6/3.2	280
	RHN03U-33A-20DD-①	10								295
5	RHN05U-20B-20DD-①	6	6/1	4/1	9	5.4/0.9	22.0/11.0	10.0/5.4	8.2/4.3	348
	RHN05U-33B-20DD-①	10								377
7 1/2	RHN08U-20C-20DD-①	6	6/1	4/1	12.5	11.0/1.6	42.0/21.0	20.0/10.0	16.0/8.0	801
	RHN08U-33C-20DD-①	10								849
10	RHN10U-20C-20DD-①	6	6/1	4/1	12.5	11.0/1.6	42.0/21.0	20.0/10.0	16.0/8.0	801
	RHN10U-33C-20DD-①	10								849
15	RHN15U-28D-12DD-①	8.5	3.7/0.6	4/1	14	11.0/1.6	42.0/21.0	20.0/10.0	16.0/8.0	1400
	RHN15U-46D-12DD-①	14								1560

①  
 1 = 208 V - 3 ph - 60 Hz  
 2 = 230 V - 3 ph - 60 Hz  
 4 = 460 V - 3 ph - 60 Hz  
 5 = 575 V - 3 ph - 60 Hz

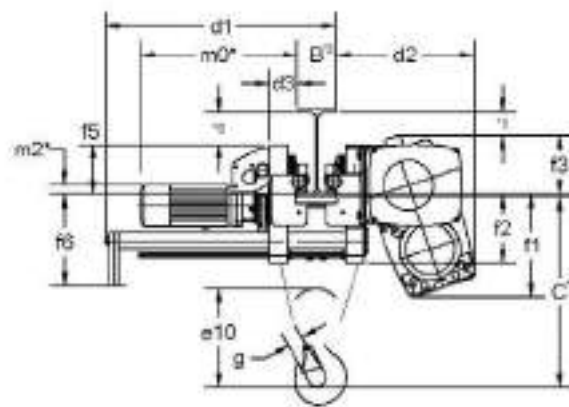
## Polipastos/tecles eléctricos con cable de acero con trole de altura libre ultra baja serie RHN



2-15 ton.



2-15 ton.



2-15 ton.

### POLIPASTOS/TECLES CON TROLE DE ALTURA LIBRE ULTRA BAJA – ESPECIFICACIONES DEL TROLE

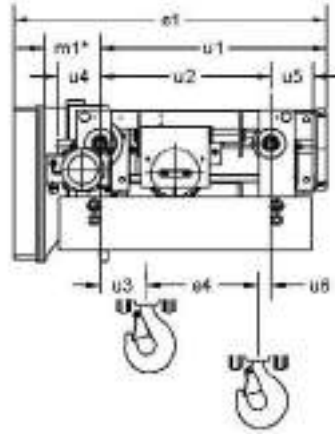
Capacidad (t)	Código del producto	Rango de patín estándar B* (mm)	Motor de traslación de velocidad doble 25 y 6.3 m/min.				
			Rendimiento (KW)	Corriente nominal (amp)			
				@208 V	@230 V	@460 V	@575 V
2	RHN02U-20A-20DD-①	82-306	0.44/0.11	3.0/2.3	2.6/2.0	1.3/1.0	1.0/0.8
	RHN02U-33A-20DD-①						
3	RHN03U-20A-20DD-①	82-306	0.44/0.11	3.0/2.3	2.6/2.0	1.3/1.0	1.0/0.8
	RHN03U-33A-20DD-①						
5	RHN05U-20B-20DD-①	92-306	0.44/0.11	3.0/2.3	2.6/2.0	1.3/1.0	1.0/0.8
	RHN05U-33B-20DD-①						
7 1/2	RHN08U-20C-20DD-①	117-306	0.66/0.16	3.7/2.8	3.2/2.4	1.6/1.2	1.3/1.0
	RHN08U-33C-20DD-①						
10	RHN10U-20C-20DD-①	117-306	0.66/0.16	3.7/2.8	3.2/2.4	1.6/1.2	1.3/1.0
	RHN10U-33C-20DD-①						
15	RHN15U-28D-12DD-①	222-306	1.50/0.36	6.9/3.2	6.0/2.8	3.0/1.4	2.4/1.1
	RHN15U-46D-12DD-①						

①  
 1 = 208 V - 3 ph - 60 Hz  
 2 = 230 V - 3 ph - 60 Hz  
 4 = 460 V - 3 ph - 60 Hz  
 5 = 575 V - 3 ph - 60 Hz

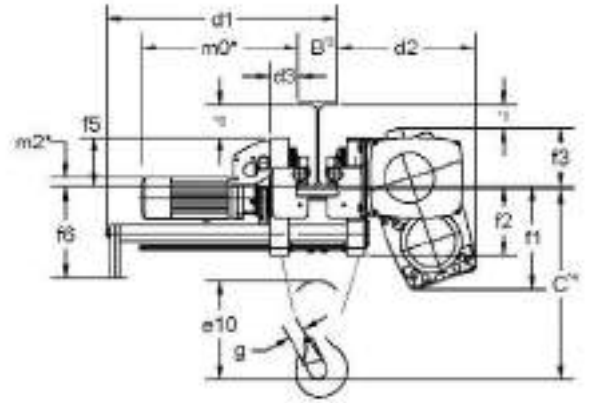
\*Rangos de patín más anchos disponibles hasta 500 mm. Consulte con Servicio de atención al consumidor.



2-15 ton.



2-15 ton.



2-15 ton.

POLIPASTOS/TECLES CON TROLE DE ALTURA LIBRE ULTRA BAJA – DIMENSIONES

Capacidad (t)	Código del producto	e1 (mm)	e4 (mm)	e10 (mm)	d1 (mm)	d2 (mm)	d3 (mm)	f1 (mm)	f2 (mm)	f3 (mm)	f5 (mm)	f6 (mm)	u1 (mm)	u2 (mm)	u3 (mm)	u4 (mm)	u5 (mm)	u6 (mm)
2	RHN02U-20A-20DD-①	1025	116	291	728	457	94	353	225	164	155	303	762	570	232	129	149	222
	RHN02U-33A-20DD-①	1320	193									273	1057	865	229			443
3	RHN03U-20A-20DD-①	1025	116	291	728	457	94	353	225	164	155	303	762	570	232	129	149	222
	RHN03U-33A-20DD-①	1320	193									273	1057	865	229			443
5	RHN05U-20B-20DD-①	1046	110	350	783	463	94	343	230	196	165	308	756	570	251	141	141	209
	RHN05U-33B-20DD-①	1388	183							205	205	278	1201	1015	401			431
7 1/2	RHN08U-20C-20DD-①	1200	118	463	940	582	114	408	290	271	250	400	855	625	321	171	171	186
	RHN08U-33C-20DD-①	1515	197									380	1170	940	321			422
10	RHN10U-20C-20DD-①	1200	118	463	940	582	114	408	290	271	250	400	855	625	321	171	171	186
	RHN10U-33C-20DD-①	1515	197									380	1170	940	321			422
15*	RHN15U-28D-12DD-①	1665 <sup>+</sup>	118	585	1127	640	168	622	300	255	255	425	1256 <sup>+</sup>	1035	403	221	221	514
	RHN15U-46D-12DD-①	2025 <sup>+</sup>	196									385	1766 <sup>+</sup>	1545	603			746

① 1 = 208 V - 3 ph - 60 Hz  
 2 = 230 V - 3 ph - 60 Hz  
 4 = 460 V - 3 ph - 60 Hz  
 5 = 575 V - 3 ph - 60 Hz

\*Consulte la página 14 para ver las dimensiones m0, m1 y m2 del motor.

\*3 - Consulte la página 14 para dimensión B del rango de patín (los troles con altura libre ultra baja estándar son aptos para ser utilizados en vigas S o W).

\*4 - Consulte la página 14 para dimensión C de la altura libre.

\*5/\*6 - Observe las dimensiones de holgura.

\* Para los polipastos/tecles con troles de 15t, esta medida está hacia el final del marco del trole ya que se extiende más allá de la cubierta del tambor que se muestra en la figura.

## Polipastos/tecles eléctricos con cable de acero con trole de altura libre ultra baja serie RHN

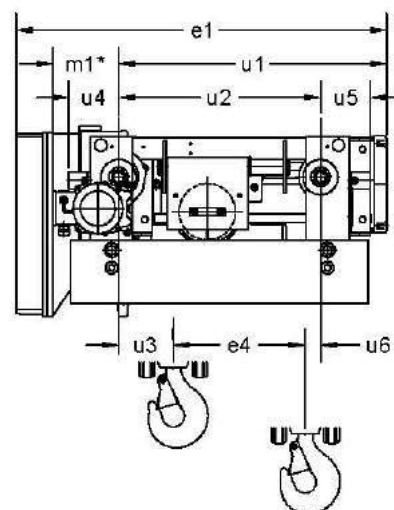
### POLIPASTO/TECLE CON TROLE DE ALTURA LIBRE ULTRA BAJA – ALTURA LIBRE

Capacidad (t)	Rango de patín estándar B (mm)	Altura libre C* (mm)	Altura libre C para patín de 150 mm (mm)
2 3	82-119	560	552
	119-170	595-(0.29*T)	
	170-306	447+(0.58*T)	
5	92-119	665	662
	119-170	677-(0.10*T)	
	170-306	699-(0.23*T)	
7.5 10	117-170	840-(0.29*T)	797
	170-306	849-(0.35*T)	
15	222-306	1037-(0.31*T)	966**

\*T en fórmulas es la anchura exacta del patín de la viga en pulgadas.

\*\*Medida de altura libre para un patín de 229 mm.

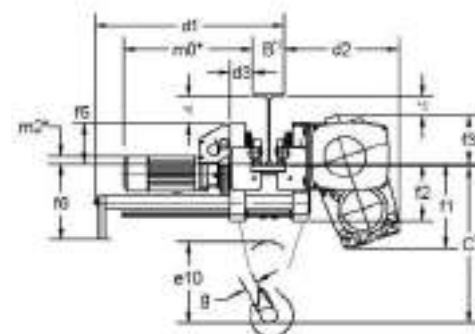
Notar: Altura libre incluye interruptor de límite operado por bloque.



### TROLE DE ALTURA LIBRE ULTRA BAJA – DIMENSIONES DEL MOTOR\*

Capacidad (t)	Código del producto	m0 (mm)	m1 (mm)	m2 (mm)
2	RHN02U-20A-20DD-①	525	188	34
	RHN02U-33A-20DD-①			
3	RHN03U-20A-20DD-①	525	188	34
	RHN03U-33A-20DD-①			
5	RHN05U-20B-20DD-①	525	188	34
	RHN05U-33B-20DD-①			
7 1/2	RHN08U-20C-20DD-①	569	241	21
	RHN08U-33C-20DD-①			
10	RHN10U-20C-20DD-①	569	241	21
	RHN10U-33C-20DD-①			
15	RHN15U-28D-12DD-①	674	256	34
	RHN15U-46D-12DD-①			

①  
 1 = 208 V - 3 ph - 60 Hz  
 2 = 230 V - 3 ph - 60 Hz  
 4 = 460 V - 3 ph - 60 Hz  
 5 = 575 V - 3 ph - 60 Hz



\*Consulte la página 12 para ver las especificaciones del motor del trole.

## Opciones e información técnica

### PUNTOS DE FIJACIÓN MONTADOS EN SOPORTE/BASE - DIMENSIONES

Capacidad (t)	Código del producto	e1 (mm)	e12 (mm)	Montado en soporte/base	
2	RHN02D-20A-20D-①	1038	615		
	RHN02D-33A-20D-①	1333	910		
3	RHN03D-20A-20D-①	1038	615		
	RHN03D-33A-20D-①	1333	910		
5	RHN05D-20B-20D-①	1049	615		
	RHN05D-33B-20D-①	1344	910		
7 1/2	RHN08D-20C-20D-①	1220	680		
	RHN08D-33C-20D-①	1535	995		
10	RHN10D-20C-20D-①	1220	680		
	RHN10D-33C-20D-①	1535	995		

①  
 1 = 208 V - 3 ph - 60 Hz  
 2 = 230 V - 3 ph - 60 Hz  
 4 = 460 V - 3 ph - 60 Hz  
 5 = 575 V - 3 ph - 60 Hz

\*5 - Arandela de seguridad

## Opciones e información técnica

### PUNTOS DE FIJACIÓN MONTADOS EN SOPORTE/BASE - DIMENSIONES

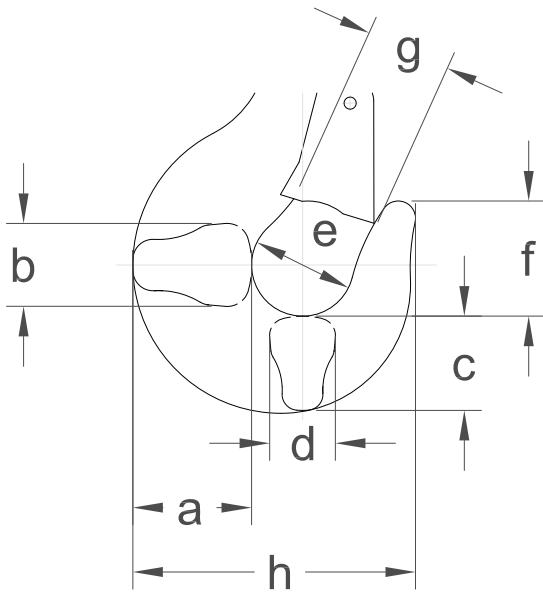
Capacidad (t)	Código del producto	e1 (mm)	e2 (mm)	e12 (mm)	Montado en soporte/base
15	RHN15D-20D-16D-①	1383	1110	855	
	RHN15D-33D-16D-①	1693		1165	
20	RHN20D-20D-16D-①	1383	1110	855	
	RHN20D-33D-16D-①	1693		1165	

- 1 = 208 V - 3 ph - 60 Hz
- 2 = 230 V - 3 ph - 60 Hz
- ① 4 = 460 V - 3 ph - 60 Hz
- 5 = 575 V - 3 ph - 60 Hz

\*5 - Arandela de seguridad



## Opciones e información técnica



### GANCHO INFERIOR— DIMENSIONES

Capacidad (t)	Código del producto*	a (mm)	b (mm)	c (mm)	d (mm)	e (mm)	f (mm)	g (mm)	h (mm)
2	RHN02D-20A-20D-①	56	45	48	38	56	64	40	147
	RHN02D-33A-20D-①								
3	RHN03D-20A-20D-①	56	45	48	38	56	64	40	147
	RHN03D-33A-20D-①								
5	RHN05D-20B-20D-①	67	53	58	45	63	72	42	169
	RHN05D-33B-20D-①								
7 1/2	RHN08D-20C-20D-①	80	63	67	53	71	80	49	197
	RHN08D-33C-20D-①								
10	RHN10D-20C-20D-①	80	63	67	53	71	80	49	197
	RHN10D-33C-20D-①								
15	RHN15D-20D-16D-①	100	80	85	67	90	101	62	256
	RHN15D-33D-16D-①								
	RHN15U-20D-12D-①	125	100	106	85	112	127	82	305
	RHN15U-33D-12D-①								
20	RHN20D-20D-16D-①	125	100	106	85	112	127	82	305
	RHN20D-33D-16D-①								

① 1 = 208 V - 3 ph - 60 Hz

② 2 = 230 V - 3 ph - 60 Hz

④ 4 = 460 V - 3 ph - 60 Hz

⑤ 5 = 575 V - 3 ph - 60 Hz

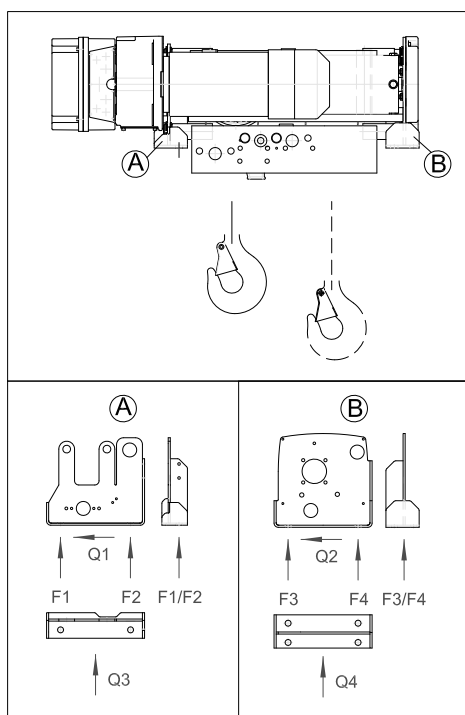
\*Los códigos del producto representan polipastos/tecles montados en soportes/bases (excepto RHN15U), pero las dimensiones del gancho también se aplican a los polipastos/tecles con trole.

## Opciones e información técnica

### FUERZAS DE REACCIÓN A CARGA NOMINAL – MONTADO EN SOPORTE/BASE

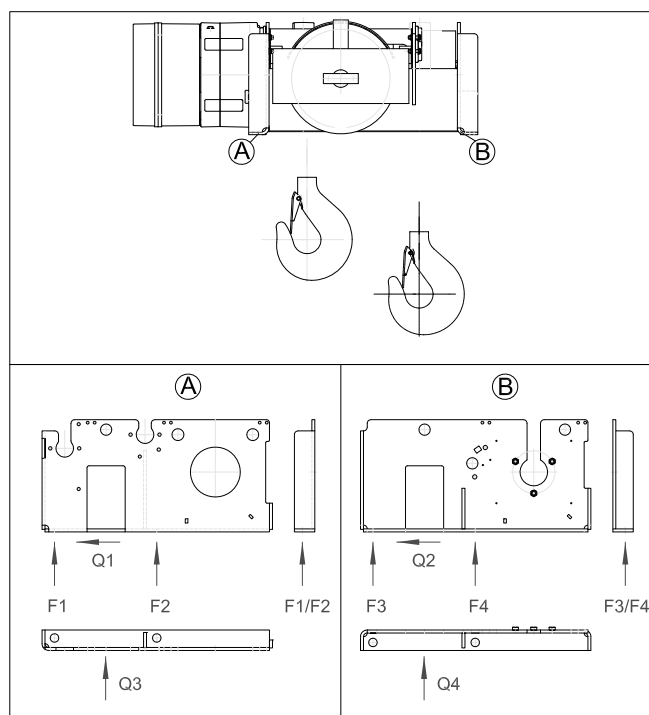
Capacidad (t)	Código del producto	F1 (kg)	F2 (kg)	F3 (kg)	F4 (kg)	Q1 (kg)	Q2 (kg)	Q3 (kg)	Q4 (kg)	Momento Mt (Nm)
2	RHN02D-20A-20D-①	824	863	297	586	134	77	178	178	315*
	RHN02D-33A-20D-①	884	975	264	509	149	67	178	178	
3	RHN03D-20A-20D-①	1225	1380	471	938	214	123	286	286	504*
	RHN03D-33A-20D-①	1318	1560	415	814	238	107	286	286	
5	RHN05D-20B-20D-①	1892	2124	734	1429	334	188	446	446	1044*
	RHN05D-33B-20D-①	2032	2391	651	1245	369	164	446	446	
7 1/2	RHN08D-20C-20D-①	3170	2277	1644	2291	443	336	669	669	2053*
	RHN08D-33C-20D-①	3519	2746	1412	1940	512	284	669	669	
10	RHN10D-20C-20D-①	4101	3035	2161	3055	591	448	892	892	2738*
	RHN10D-33C-20D-①	4555	3661	1849	2587	683	379	892	892	
15	RHN15D-20D-16D-①	4217	6389	2647	6345	859	764	1428	1428	**
	RHN15D-33D-16D-①	4710	7706	2237	5513	1010	656	1428	1428	
20	RHN20D-20D-16D-①	5483	7578	3379	7795	1074	955	1784	1784	**
	RHN20D-33D-16D-①	6121	9182	2865	6758	1263	819	1784	1784	

①  
 1 = 208 V - 3 ph - 60 Hz  
 2 = 230 V - 3 ph - 60 Hz  
 4 = 460 V - 3 ph - 60 Hz  
 5 = 575 V - 3 ph - 60 Hz

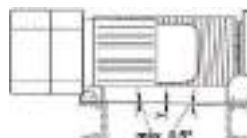


Polipasto/tecle montado en soporte/base (2-10 ton.)

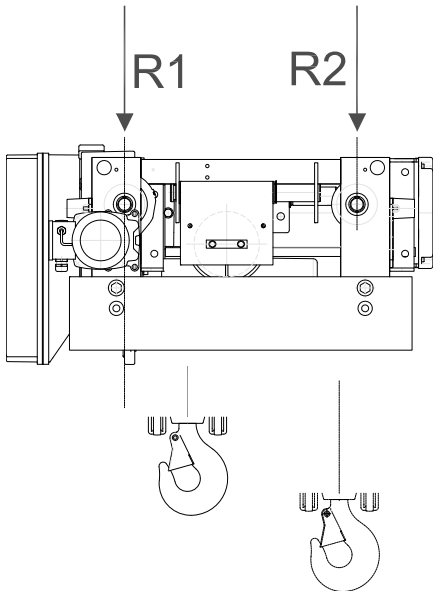
\*Para capacidades de 2-10 t, la subestructura del cliente debe tomar el momento MT del cable del tambor. Por lo tanto, debe ser resistente a la torsión y debe estar nivelado. (descentrado máx. permitido, Y = 2 mm)  
 \*\*Para capacidades de 15-20 t, la estructura de diseño compensa el momento y las fuerzas se desvían a los puntos de fijación.



Polipasto/tecle montado en soporte/base (15-20 ton.)



## Opciones e información técnica



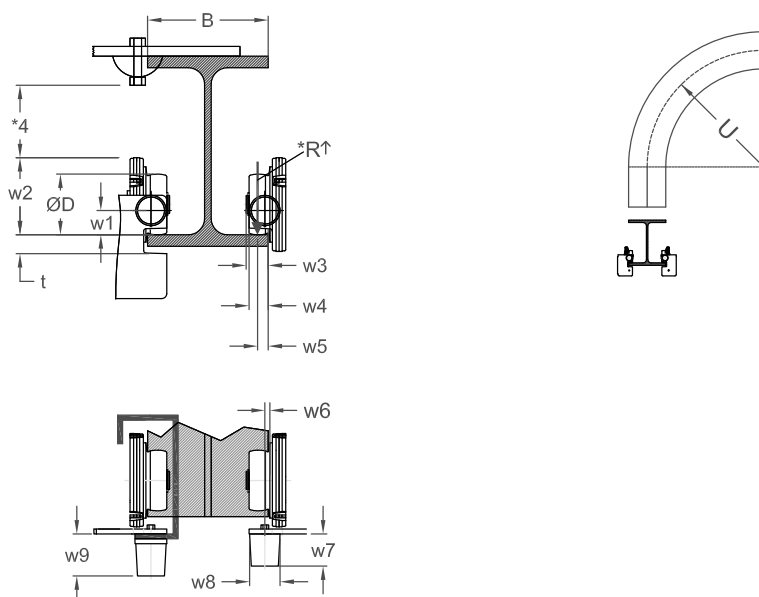
Altura libre ultra baja  
Polipasto/tecle con trole

### FUERZAS DE REACCIÓN A CARGA NOMINAL – POLIPASTOS/TECLES CON TROLE DE ALTURA LIBRE ULTRA BAJA

Capacidad (t)	Trole de altura libre ultra baja Fuerzas de reacción del par de ruedas		
	Código del producto	R1 (kg)	R2 (kg)
2	RHN02U-20A-20DD-①	1354	1333
	RHN02U-33A-20DD-①	1648	1094
3	RHN03U-20A-20DD-①	1947	1944
	RHN03U-33A-20DD-①	2383	1582
5	RHN05U-20B-20DD-①	3007	3306
	RHN05U-33B-20DD-①	3251	3028
7 1/2	RHN08U-20C-20DD-①	4129	5588
	RHN08U-33C-20DD-①	5448	4473
10	RHN10U-20C-20DD-①	5345	7344
	RHN10U-33C-20DD-①	7095	5850
15	RHN15U-28D-12DD-①	9999	8111
	RHN15U-46D-12DD-①	10082	8381
20		N/A	
		N/A	

①  
1 = 208 V - 3 ph - 60 Hz  
2 = 230 V - 3 ph - 60 Hz  
4 = 460 V - 3 ph - 60 Hz  
5 = 575 V - 3 ph - 60 Hz

## Opciones e información técnica



### RUEDA DEL TROLE - DIMENSIONES

Capacidad (t)	Código del producto	Diám. de la rueda Ø D (mm)	w1 (mm)	w2 (mm)	w3 (mm)	w4 (mm)	w5 (mm)	w6 (mm)	w7 (mm)	w8 (mm)	w9 (mm)	U*2 (m)	Espesor máximo del patín t (mm)
2	RHN02U-20A-20DD-①	80	40	105	30	28	12 (16.5)**	5.5	53	50	64	11.4*	24.5
	RHN02U-33A-20DD-①											17.3*	
3	RHN03U-20A-20DD-①	80	40	105	30	28	12 (16.5)**	5.5	53	50	64	11.4*	24.5
	RHN03U-33A-20DD-①											17.3*	
5	RHN05U-20B-20DD-①	100	40	130	38	31.5	17.5 (23)**	5.5	53	50	64	11.4*	26.4
	RHN05U-33B-20DD-①											17.3*	
7 1/2	RHN08U-20C-20DD-①	140	37	176	N/A	44.5	23 (32)**	12	53	63	64	12.5*	37
	RHN08U-33C-20DD-①											18.8*	
10	RHN10U-20C-20DD-①	140	37	176	N/A	44.5	23 (32)**	12	53	63	64	12.5*	37
	RHN10U-33C-20DD-①											18.8*	
15	RHN15U-28D-12DD-①	200	43	267	N/A	44.5	23 (34)**	12	53	63	64	N/A	46
	RHN15U-46D-12DD-①											N/A	

①  
 1 = 208 V - 3 ph - 60 Hz  
 2 = 230 V - 3 ph - 60 Hz  
 4 = 460 V - 3 ph - 60 Hz  
 5 = 575 V - 3 ph - 60 Hz

\* - Radio de curvatura más pequeño bajo solicitud.

\*\* - ( ) con bordes convergentes.

\*R - Para obtener información sobre las fuerzas de reacción R1 y R2, consulte la página 19.

\*2 - Únicamente hasta B ≤ 200 mm.

\*4 - Observe las dimensiones de holgura.

## Opciones e información técnica

### VARIADOR DE FRECUENCIA (VFD)

Consulte con Servicio de atención al consumidor

### CLASIFICACIONES DE TRABAJOS

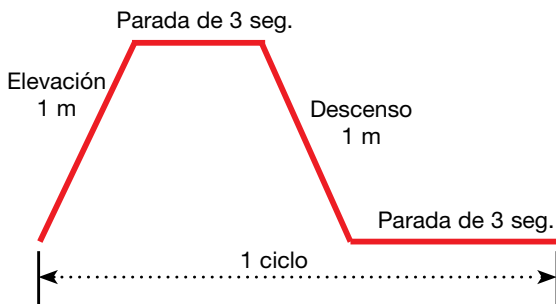
Trabajo de polipasto/tecle	Áreas típicas de aplicación	Clasificaciones de tiempo de operación en K = 0,65*			
		Períodos de trabajo distribuidos de manera uniforme		Períodos de trabajo poco frecuentes	
		Tiempo máx. (min./h)	N.º máx de arranques/h	Tiempo máx. desde el arranque en frío (min.)	N.º máx. de arranques
H2	Taller de fabricación, servicio y mantenimiento de maquinaria liviana; cargas y utilización distribuidas al azar; cargas nominales manipuladas con poca frecuencia	7.5 (12.5%)	75	15	100
H3	Fabricación, montaje, almacenamiento y depósito; cargas y utilización distribuidas al azar	7.5 (25%)	150	30	200
H4	Manipulación de gran volumen en almacenes de acero, fábricas de maquinaria, plantas y fábricas de producción y fundiciones; operaciones cíclicas manuales o automáticas en tratamiento térmico y enchapado; cargas sobre o cerca de la carga nominal manipuladas frecuentemente	30 (50%)	300	30	300

\*K = Significa factor de carga efectiva.

### CLASIFICACIÓN DEL MOTOR DE ELEVACIÓN

#### Clasificación de período corto

Esta clasificación indica por cuánto tiempo puede operarse el polipasto/tecle de forma continua a la capacidad nominal en el ciclo a continuación, asumiendo una operación continua durante un período de tiempo corto.

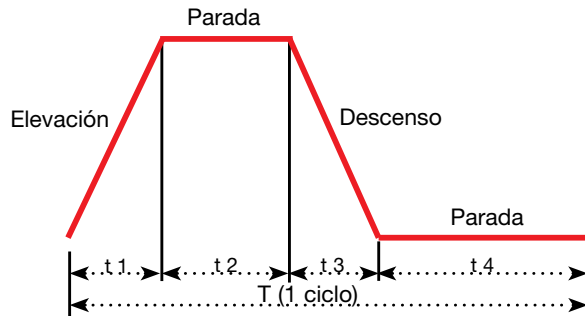


• Velocidad doble: 30 / 10 min.

#### Clasificación intermitente (porcentaje de ED)

##### Número máximo de arranques por hora

Esta clasificación indica la relación permisible de tiempo de motor ENCENDIDO a tiempo de motor APAGADO, y los arranques por hora para un polipasto/tecle operado de forma continua al 63% de la capacidad nominal en el ciclo a continuación, asumiendo una operación continua o arranques repetidos durante un período de tiempo largo.



$$\text{Ejemplos (velocidad única): \%ED} = \frac{\text{Tiempo de motor ENCENDIDO (t1 + t3)}}{T \text{ (1 ciclo)}} \times 100$$

(Donde T = 1 ciclo (t1 + t2 + t3 + t4) y no es mayor a 10 minutos.)

## Opciones e información técnica

### CUMPLIMIENTOS

Los polipastos/tecles eléctricos con cable de acero de KITO cumplen con:

- ASME B30.16 ("Estándar de seguridad – Polipastos/tecles aéreos")
- CMAA
- UL508A
- CSA 22.2 NO.14

## Código del producto para polipastos/tecles serie RHN y polipastos/tecles con trole

