



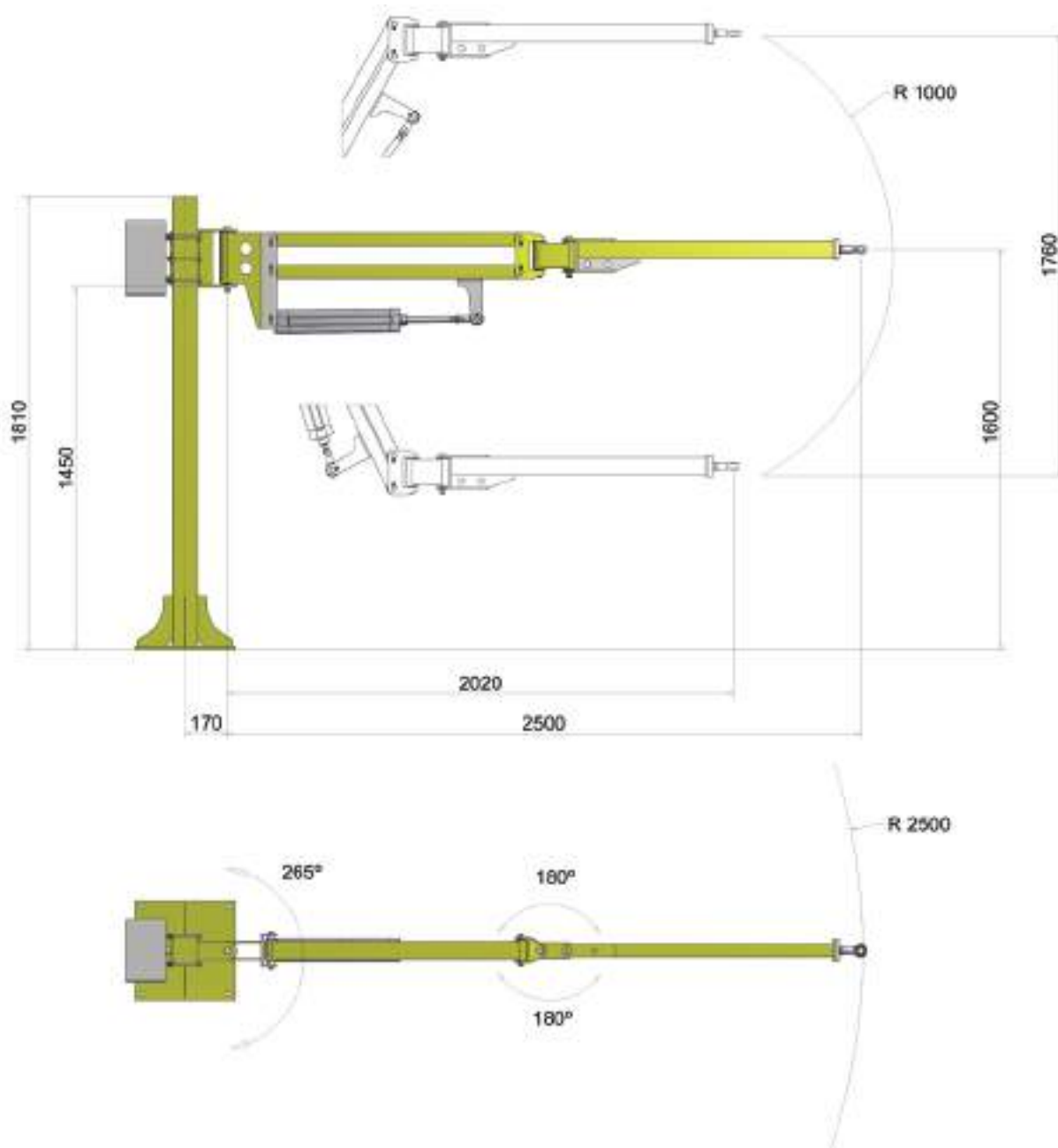
## Manipulador ERGO LIGHT

El manipulador neumático de brazo rígido **ERGO LIGHT** es un eficaz asistente para levantar, desplazar y girar en forma rápida y precisa cargas livianas de forma ingrávida.

Con las diferentes garras diseñadas a medida para cada aplicación se pueden tomar de forma ergonómica y segura distintos tipos de cargas desplazadas o no de su baricentro. Por su diseño compacto es ideal para lugares con espacios reducidos, la regulación en altura le da flexibilidad y su doble articulación intermedia permite plegarse completamente.

Opcional: Base Móvil para desplazarlo con autoelevador.

Industria Argentina.



## MANIPULADOR NEUMATICO DE CABLE DE COLUMNA

<b>CAPACIDAD DE CARGA (KG)</b>	<b>30</b>
Radio Máximo	2500
Radio Mínimo	200
Recorrido Vertical	1760
Altura Máxima	Regulable
Altura Mínima	Regulable

Dimensiones en mm  
Presión de alimentación 7 bar